

Basler アクセサリー



技術仕様

三脚マウント ace 2 - 三脚マウントアダプター

注文番号

2200000314

文書番号 : DG002285

バージョン : 01 言語 : 011 (日本語)

発行日 : 2020 年 4 月 1 日

世界各地の Basler サポート窓口

欧州、中東、アフリカ

Basler AG
An der Strusbek 60-62
22926 Ahrensburg
Germany

電話 : +49 4102 463 515
ファックス : +49 4102 463 599
support.europe@baslerweb.com

アメリカ

Basler, Inc.
855 Springdale Drive, Suite 203
Exton, PA 19341
USA

電話 : +1 610 280 0171
ファックス : +1 610 280 7608
support.usa@baslerweb.com

アジア太平洋

Basler Asia Pte. Ltd.
35 Marsiling Industrial Estate Road 3
#05-06
Singapore 739257

電話 : +65 6367 1355
ファックス : +65 6367 1255
support.asia@baslerweb.com

www.baslerweb.com

本発行物の全内容は、予告なく変更されることがあり、著作権は Basler AG が有します。

注文番号	説明	対応カメラ
2200000314	ace 2 カメラを三脚に取り付けるための三脚マウントです	ace 2 GigE、ace 2 USB

表 1: 三脚マウントのタイプ

主要装備

- 1/4-20 UNC - 2B ネジ穴 × 1 (適合する上部取り付けネジで三脚マウントアダプターを三脚に取り付けます)。
- Ø6 貫通穴 × 4 (ace 2 カメラを三脚マウントアダプターに取り付けます)。この穴は ace 2 GigE カメラおよび ace 2 USB カメラの異なる穴のパターンに対応します。カメラの取り付けにはネジ 3 本が必要です。
- 六角穴付きネジ × 3。この付属のネジは ace 2 カメラを三脚マウントアダプターに取り付けるために必要です。

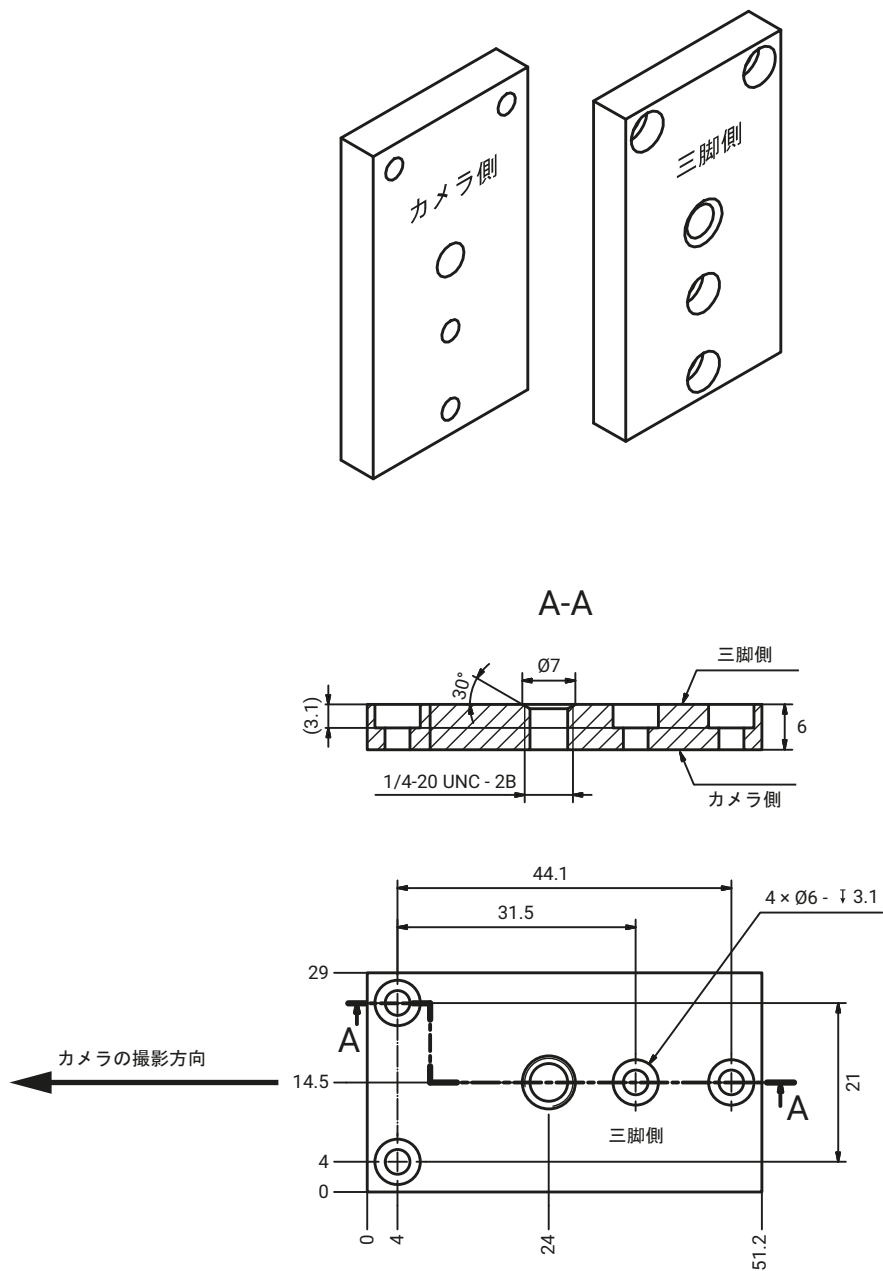


図 1 : 三脚マウントの寸法 (単位 : mm)、ノンスケール

概要

RoHS 適合	あり
CE 適合	なし
保証	1 年間

表 2：概要

規制順守の詳細については、Basler のホームページの「コンプライアンス」セクションをご覧ください。

カメラの取り付け穴および穴のパターンの詳細については、*Basler Product Documentation* (AW001406) を参照してください。カメラの取り付けと使用に関する総合的な情報が記載されています。注意事項と取り付け手順を必ずお読みください。

Basler Product Documentation およびカメラに関連する文書は、以下の Basler のホームページから無料でダウンロードいただけます：www.baslerweb.com

改訂履歴

文書 ID 番号	日付	変更内容
DG00228501011	2020 年 4 月 1 日	初版