



i

microEnable IV AD1-PoCL

Produktprofil von microEnable IV AD1-PoCL

Skalierbarer, intelligenter Framegrabber für Bildaufnahme und OEM-Projekte

- ◆ BASE bis MEDIUM inkl. DualBASE Format Framegrabber
- ◆ PoCL SafePower
- ◆ Umfangreiche Kameraunterstützung
- ◆ Keine Kamerakonfigurationsdatei notwendig
- ◆ Bildverbesserung durch On-the-fly Rauschfilter
- ◆ Kamera-Simulator
- ◆ Umfangreiche Unterstützung von Bildverarbeitungssoftwareadapter
- ◆ Breit gestreuter Anwendungsfokus und Industrieinsatz
- ◆ Flexible und erweiterbare Modellserie
- ◆ Robuste und industrielle FPGA Technologie



Technische Beschreibung

microEnable IV-Framegrabber mit 2* Camera Link Anschlüssen (MDR26) für 2*BASE oder 1*MEDIUM Configuration Kameras, 128MB DDRAM Aufnahmespeicher, PCIe x1 (single lane) PC-Schnittstelle, Unterstützung von PoCL (Power over Camera Link) mit SafePower. Dokumentation, SDK, unterstützende Softwarewerkzeuge, FUntionsbibliotheken mit Acquisition Applets und Treiber im Lieferumfang enthalten.

Artikel-Details

Produktname	microEnable IV AD1-PoCL
Match Code	mE4-AD1PCL
Artikel-Nr.	101634
Kategorie	A-Serie (Bildaufnahme-Board)

Geräteeigenschaften

Prozessor	System-Prozessor
On-Board-Speicher	128 MByte DDR-RAM
Prozessorplatinen-Schnittstelle	n/v
Datenweiterleitung	n/v
I/O-Modul-Schnittstellen	Trigger/GPIO-IF (Opto Trigger, TTL Trigger)



Kameraschnittstelle

Standard	Camera Link 2.0, bis zu 85 MHz Pixeltakt
Konfigurationen	CL-lite, CL-base, CL-dual base, CL-medium
Steckverbinder	2* MDR26
Kabellänge	Standard konform
Spannungsversorgung	PoCL SafePower 4W/12V per Kabel
Kameraunterstützung	Flächenkameras, Zeilenkameras
Sensortyp	Grauwerte-Sensor, CFA Sensor (Bayer), RGB Sensor
Sensorauflösung	16k*64k (Flächensensor), 16k (Zeilensensor)
Bit-Tiefe	8-16-bit (Grauwerte), 24-48-bit (Farbe)
Datenbandbreite	2* 255 MB/s
Testumgebung	Camera Simulator

Steuerung und General Purpose I/Os

Trigger- / GPIO-Schnittstellen	TTL Trigger-Board: 8 TTL-Eingänge und 8 TTL-Ausgänge, max. Eingangsfrequenz: 20 MHz; Opto Trigger-Boards (Optionen): Bis zu 8 single-ended opto-entkoppelte Eingänge (4,5V-28V) oder 4 differentielle opto-entkoppelte Eingänge (4,5-28V, RS422 komptibel); 8 opto-entkoppelte Ausgänge (4,5V-28V), max. Eingangsfrequenz: 1 MHz
GPIO-Schnittstelle	n/v
GPIO-Schnittstelle Vorderseite	n/v
Synchronisierung und Steuerung	Konfigurierbares Trigger-System mit Unterstützung verschiedener Trigger-Modi (grabber controlled, external trigger, gated, software trigger) und Shaft-Encoder Funktionalität mit Rücklauf-Kompensation, Multi-Kamera-Synchronisierung
GPIO-Zusammenfassung	8in/8out (max.), TTL oder opto-entkoppelt



PC-Schnittstelle

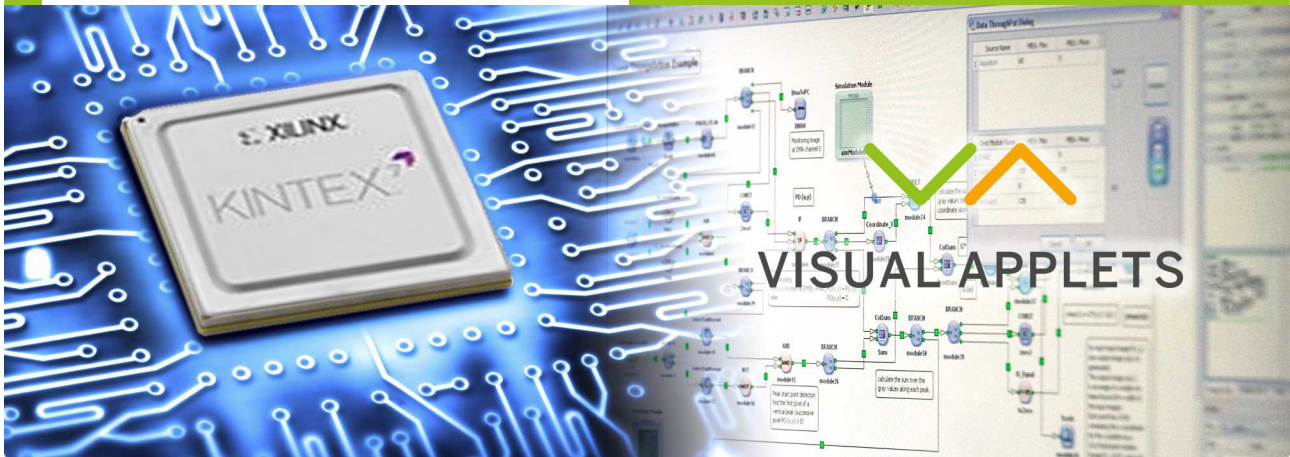
PC-Schnittstelle	PCI Express x1 (Gen1)
PC-Schnittstellen-Performance	ca. bis zu 200 MB/s (Dauerbetrieb)

Physikalische und Umgebungsinformation

Abmessungen	PCIe Standardhöhe, Halblängenkarte (Mezzanine): 167.64 mm Länge x 111.15 mm Höhe
Ungefähres Gewicht	117 g
Energiebedarf / Energiequelle	3.3V, 200 mA / 12V, 300 mA
Betriebstemperatur	0 - 50°C (32°F - 122°F)
Lagertemperatur	-50 - 80°C (-58°F - 176°F)
Relative Luftfeuchtigkeit	ausstehend
MTBF	auf Anfrage
Kompatibilitäten	CE, RoHS, WEEE, REACH

Software

Software-Treiber	Windows 10 / 8 / 7 (32-Bit), Windows 10 / 8 / 7 (64-Bit), Linux 32-Bit, Linux 64-Bit
Software-Tools	microDisplay (Aufnahmesteuerung und Vorschau), microDiagnostics (Diagnosewerkzeug), GenICam Explorer (Kamerakonfigurationswerkzeug), SDK, Dokumentation, Gerätetreiber
Software API	Silicon Software SDK, .net interface
FPGA-Programmierung	nicht programmierbar
BV Software-Kompatibilität	Common Vision Blox, Halcon, LabView, VisionPro, MIL, Sapera, Streampix, SAL3D, 3D Express, Heurisco



VisualApplets

Anwendungen in der industriellen Bildverarbeitung haben oft das Ziel, 100% aller Fehler finden zu müssen und mit hohen Auflösungen zu arbeiten, um auch kleinste Details zu erkennen oder in kürzester Zeit Bilder aufzunehmen, Defekte zu erkennen und die Informationen weiterzugeben. Diese Aufgaben benötigen häufig mehr Leistung als ein "Standardsystem" bieten kann. Hierfür gibt es Lösungen, die bereits nach dem Aufnahmeprozess mit der Bildverarbeitung beginnen, noch bevor die Kamerabilder in den Arbeitsspeicher geschrieben und von der Software übernommen werden.

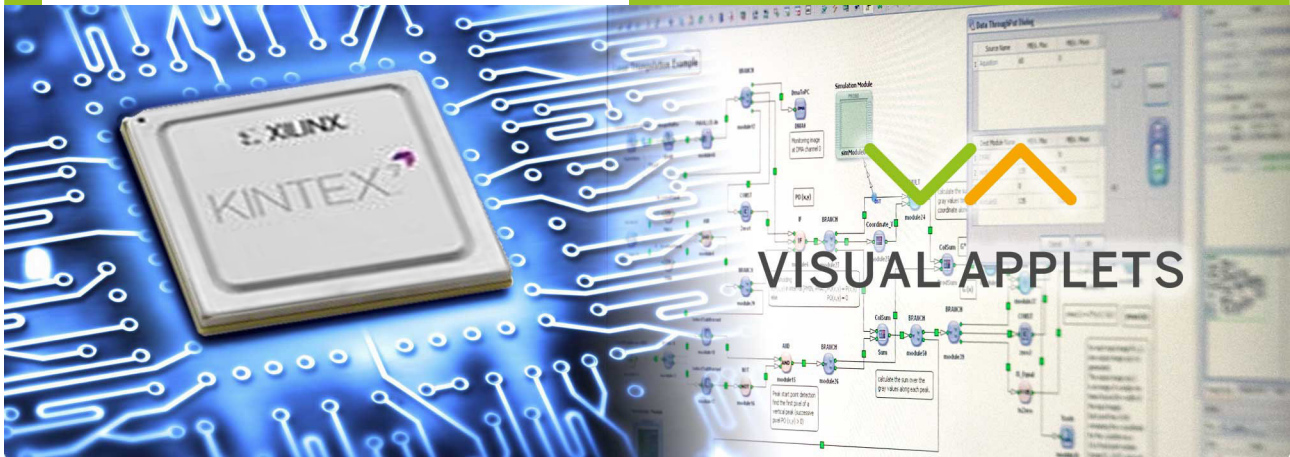
Die Prozessoren, die hierfür eingesetzt werden, sind für die Bildverarbeitung geradezu prädestiniert. Sie verarbeiten die Daten mit einer extrem hohen Parallelität und garantieren so den notwendigen Datendurchsatz. Silicon Software verwendet auf allen Framegrabbern diese FPGA-Technologie. In der A-Serie (Framegrabber mit erweiterten Bildaufnahmefunktionen) haben wir bereits wichtige und wertvolle Funktionen programmiert, die über die Konfigurationssoftware aktiviert werden kann. Für die V-Serienmodelle (programmierbare Framegrabber für individuelle Bildverarbeitungsfunktionen) haben wir den FPGA für Sie als Kunden zur individuellen Programmierung freigegeben.

Um Ihnen den Einstieg in die Hardwareprogrammierung zu erleichtern, haben wir eine Software entwickelt, die es Ihnen ermöglicht, die FPGAs grafisch über Datenfluss-Diagramme zu programmieren. Dieses Programm heißt VisualApplets.

VisualApplets ermöglicht es Ihnen schon nach kurzer Zeit, selbst komplexe Anwendungen für den Spezialprozessor zu schreiben. Selbst ohne Hardware-Programmierkenntnisse. Das Programm richtet sich auch an Softwareprogrammierer und Anwendungsingenieure. Programmieren Sie in der Sprache der Bildverarbeiter ohne Verwendung von Hardware-Code. Die Simulation arbeitet mit einer schnellen Bildausgabe, in der Sie sofort Ihre Algorithmen und Bildverarbeitungsschritte überprüfen können.

Wir haben viele automatische Korrekturfunktionen und Generatoren eingebaut, damit Sie sich auf Ihre eigentliche Arbeit konzentrieren können. Und sollte sich ein Fehler eingeschlichen haben, werden Sie farblich sofort darauf aufmerksam gemacht und es werden Ihnen Lösungswege angeboten.

Eine SDK-Ausgabe generiert einen funktionsfähigen Beispiel-Code in C/C++, in dem alle Parameter (Hardware-Register) aufgelistet sind, um die Bildverarbeitungsanwendung aus Ihrer Software heraus steuern zu können.



VisualApplets (ctd.)

Was bedeutet Echtzeit? Durch die Verwendung der FPGA-Technologie haben Sie ein deterministisches Verhalten der Anwendung, die nach dem Start mit einer konstanten Verzögerung (Latenz) arbeitet, die durch die Bildverarbeitungs-Algorithmik festgelegt ist. Diese Latenz liegt in den meisten Fällen im Mikrometer-Bereich.

VisualApplets vereinfacht die Bildverarbeitungs-Programmierung für Sie. Sie greifen auf Bibliotheken mit über 200 Operatoren zurück. Sie können eigene Bibliotheken für häufig verwendete Bildverarbeitungsschritte anlegen oder als Import aus vorhandenem Hardware-Code (EDIF über VHDL/Verilog) einfügen.

Mit VisualApplets erhalten Sie ein mächtiges Werkzeug, das Ihnen neue Wege für Ihre Systemlösung bietet.

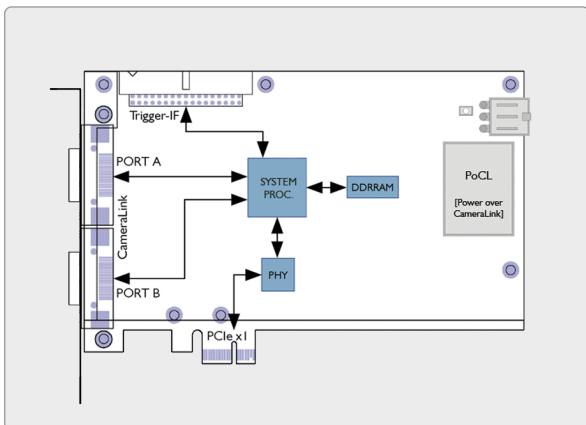
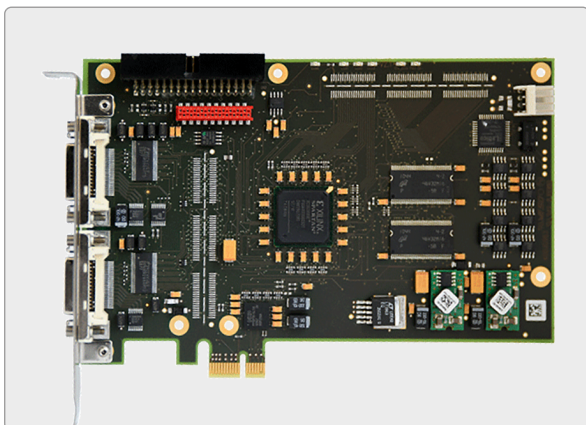
VisualApplets ist für Silicon Software Framegrabber der V-Serie verfügbar, außerdem für VisualApplets kompatible Kameras und Bildverarbeitungsgeräte.

Framegrabber der V-Serie sind bereits für die Verwendung mit VisualApplets in der Basis-Version vorlizenziiert. VisualApplets bietet mehrere Versionen seiner Programmierumgebung an, zudem können Sie weitere Operatoren-Bibliotheken lizenzieren, um den Funktionsumfang zu erweitern.

VisualApplets wurde 2006 mit dem internationalen Vision Award ausgezeichnet und wird heute in unterschiedlichsten Industrieanwendungen erfolgreich eingesetzt, sowohl über Framegrabber als auch in VisualApplets kompatiblen Industriekameras und Bildverarbeitungsgeräten.

Technisches Setup

Komponentenabmessungen



PRODUKTVARIATIONEN

microEnable IV VD1-CL microEnable IV AD1-mPoCL
microEnable IV AD1-CL microEnable IV AS1-PoCL

PRODUKTERWEITERUNGEN

Opto-coupled Trigger Board - mE4 (Pull up) Match Code: TRG-OPTO4-PU, Art.No.: 101266 Opto-coupled Trigger Board - mE4 (Pull down) Match Code: RG-OPTO4-PD, Art No.: 101433 Opto-coupled Trigger Board - mE4 (DS Pull up) Match Code: TRG-OPTO4-DSPU, Art No.: 101435 Opto-coupled Trigger Board - mE4 (DS Pull down) Match Code: TRG-OPTO4-DSPD, Art No.: 101437 Opto-coupled Trigger Board - mE4 (DS/SE Pull up) Match Code: TRG-OPTO4-DSSEPU, Art No.: 101443 Opto-coupled Trigger Board - mE4 (DS/SE Pull down) Match Code: TRG-OPTO4-DSSEPD, Art No.: 101444 TTL Trigger Board - mE4 Match Code: TRG-TTL4, Art No.: 101248

BESTELLINFORMATION

- ◆ microEnable IV AD1-PoCL, mE4-AD1PCL, Art No.: 101634



Copyright © Silicon Software, 2018

Generiert am 02. November 2018



Silicon Software GmbH
Konrad-Zuse-Ring 28
68163 Mannheim
Germany

[t] +49.621.798507-0
[f] +49.621.798507-10
[e] info@silicon.software
[w] <https://silicon.software>



Silicon Software Inc
1 Tara Boulevard, Suite 200
Nashua, NH 03062
USA

[t] +1.603.32471-72
[f] +1.603.96609-56
[e] americas@silicon.software
[w] <https://silicon.software>



Silicon Software Americas Inc
3055 St-Martin Blvd., Suite 500
Laval, Qc., H7T0J3
Canada

[t] +1.888.808 3670 Ext 101
[f] +1.888.808 3670
[e] americas@silicon.software
[w] <https://silicon.software>

Wir behalten uns das Recht auf technische Veränderungen, Ausstattungsänderungen, Ausstattungseigenschaften und Anpassungen an aktuelle Spezifikationen vor. Druck- und Satzfehler können ebenfalls wie auch andere inhaltliche Fehler nicht ausgeschlossen werden und bleiben daher außerhalb jeglicher Haftung und Regressansprüche. Bei Verfügbarkeit neuerer Publikationen auch durch technische Generierung, verlieren vorhergehende ihre Gültigkeit.